

## SCHEDA TECNICA

Per fissaggi **NON PASSANTI**

### RX 0x

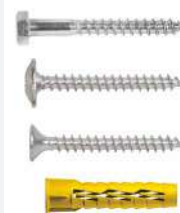
Tassello Universale in Nylon con vite



Nome/Numero DOC:  
ST RX0x  
Revisione n. 2.01  
Data rev. 06/09/2024  
Stampata il 06/09/2024

Pagina n. 1 / 4

Sostituisce la revisione: 2.00  
(Data revisione: 03/04/2024)



### Dettagli per l'installazione

$\emptyset$  diametro esterno del tassello

L lunghezza tassello

$\emptyset_s$  diametro vite

$L_s$  lunghezza vite

$t_{fix}$  spessore fissabile

$d_0$  diametro del foro

$h_1$  profondità minima del foro

$h_t$  spessore minimo del setto del materiale cavo

$h_{min}$  spessore minimo del materiale di base

$h_{nom}$  profondità minima di inserimento dell'ancorante

$h_{ef}$  profondità efficace di ancoraggio

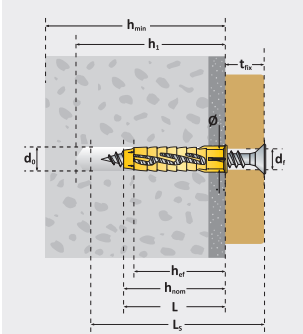
$d_f$  diametro del foro nell'elemento da fissare

$l_m$  impronta

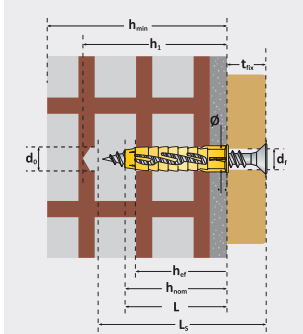
$c_{min}$  minima distanza dal bordo consentita

$s_{min}$  minimo interasse consentito

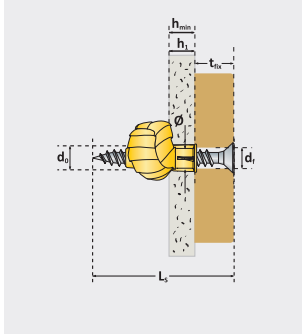
#### Installazione in muratura piena



#### Installazione in muratura forata



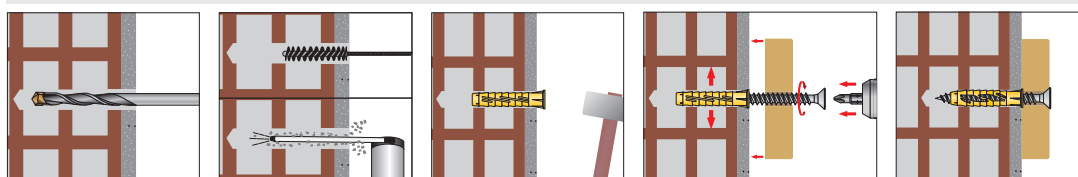
#### Installazione su cartongesso



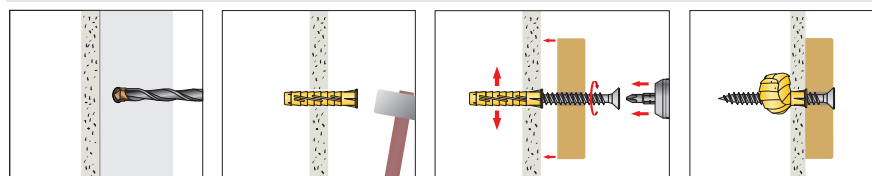
### Sequenza di installazione su materiali compatti (muratura piena, tufo, gasbeton, ...)



### Sequenza di installazione su materiali semipièni (muratura forata, materiali cavi, ...)



### Sequenza di installazione su cartongesso



## SCHEDA TECNICA

Per fissaggi **NON PASSANTI**

### RX 0x

Tassello Universale in Nylon con vite



Nome/Numero DOC:  
ST RX0x  
Revisione n. 2.01  
Data rev. 06/09/2024  
Stampata il 06/09/2024

Pagina n. 2 / 4

Sostituisce la revisione: 2.00  
(Data revisione: 03/04/2024)



Tecfi S.p.A. - S.S. Appia, km 193 - 81050 Pastorano (CE), Italia - [rdc@tecfi.it](mailto:rdc@tecfi.it)

## DATI TECNICI

Codice Articolo	Ø x L (mm)	Ø <sub>s</sub> x L <sub>s</sub> (mm)	t <sub>fix</sub> (mm)	d <sub>0</sub> <sup>1)</sup> (mm)	h <sub>1</sub> (mm)	h <sub>min</sub> (mm)	h <sub>t</sub> <sup>2)</sup> (mm)	h <sub>nom</sub> (mm)	h <sub>ef</sub> (mm)	d <sub>i</sub> (mm)	lm (PZ)	C <sub>min</sub> <sup>3)</sup> (mm)	S <sub>min</sub> <sup>3)</sup> (mm)	carico massimo consigliato (kg) <sup>4)</sup>						
														Calcestruzzo	Mattoni	Cartongesso	Mattoni pieni	Tufo	Blocco	
RX 0x 06 032	6 x 32	4,5 x 45	5	6	50	60	32	32	27	5,5	2	60	60	40	30	15	20	6	-	-
RX 0x 06 045	6 x 45	4,5 x 55*	5	6	60	80	45	45	40	5,5	2	60	60	40	30	-	20	6	6	30
RX 0x 08 042	8 x 42	5 x 50	5	8	60	75	42	42	37	6	2	80	80	50	40	15	25	8	6	-
RX 0x 08 052	8 x 52	5 x 60	5	8	70	100	52	52	47	6	2	80	80	50	40	-	25	8	6	30
RX 0x 10 050	10 x 50	6 x 60	5	10	70	100	10	50	50	7	2	90	90	60	35	15	30	10	20	-
RX 0x 10 060	10 x 60	6 x 70	5	10	80	110	20	60	60	7	2	90	90	60	35	-	30	10	20	30
RX 0x 12 060	12 x 60	8 x 70	5	12	80	110	11	60	60	9	2	100	100	85	60	-	45	12	35	35
RX 0x 14 070	14 x 70	10 x 80	5	14	90	120	12	70	70	12	2	120	120	120	70	-	80	40	40	-
RX 0x 14 100	14 x 100	10 x 120	5	14	130	160	22	100	100	12	2	120	120	120	70	-	80	40	40	-

RX 0x = RX02 - RX03 - RX04 - RX05 - RX07

\* RX 04 06 045 e RX 05 06 045 con vite 4,5x60mm

1) Nei materiali compatti eseguire il foro con la modalità di rotopercolazione. Nei materiali forati o semipieni eseguire il foro con la sola modalità di rotazione.

2) Valore da rispettare solo per applicazioni su materiali con grandi cavità.

3) Valori minimi di interesse e di distanze dai bordi, riferiti solo ad un calcestruzzo di classe ≥ C20/25.

4) Il carico riportato è da intendersi come carico di servizio.

	<b>Calcestruzzo</b> Calcestruzzo non fessurato: classe C20/25
	<b>Mattoni forati</b> Tipo "Alveolater A200" con resistenza caratteristica a compressione nella direzione normale ai fori > 1,5 N/mm <sup>2</sup>
	<b>Cartongesso</b> Spessore del cartongesso: 12 mm
	<b>Mattoni pieni</b> Densità muratura: 1,7 Kg/dm <sup>3</sup> Resistenza a compressione: > 39 N/mm <sup>2</sup>

	<b>Tufo</b> Tufo vulcanico tipo "Fiorditufo" Resistenza a compressione: 7,5 N/mm <sup>2</sup>
	<b>Calcestruzzo aerato autoclavato</b> Tipo "Gasbeton Betoncell Evolution" Resistenza a compressione: > 3 N/mm <sup>2</sup>
	<b>Blocco di calcestruzzo</b> Spessore del setto: 25 mm



## SCHEDA TECNICA

Per fissaggi **PASSANTI**

### RX 0x

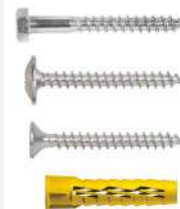
Tassello Universale in Nylon con vite



Nome/Numero DOC:  
ST RX0x  
Revisione n. 2.01  
Data rev. 06/09/2024  
Stampata il 06/09/2024

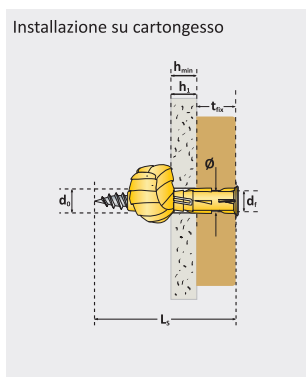
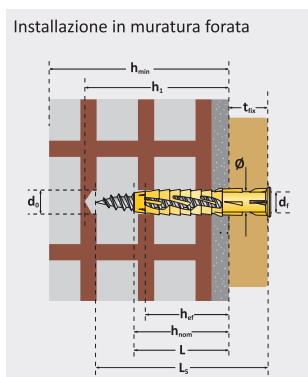
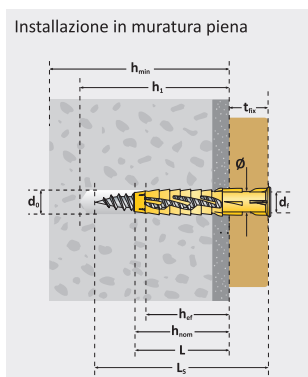
Pagina n. 3 / 4

Sostituisce la revisione: 2.00  
(Data revisione: 03/04/2024)



Tecfi S.p.A. - S.S. Appia, km 193 - 81050 Pastorano (CE), Italia - [rdc@tecfi.it](mailto:rdc@tecfi.it)

### Dettagli per l'installazione

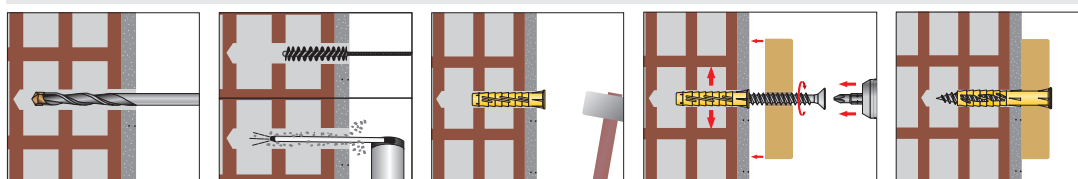


$\emptyset$	diametro esterno del tassello
L	lunghezza tassello
$\emptyset_s$	diametro vite
$L_s$	lunghezza vite
$t_{fix}$	spessore fissabile
$d_0$	diametro del foro
$h_1$	profondità minima del foro
$h_t$	spessore minimo del setto del materiale cavo
$h_{min}$	spessore minimo del materiale di base
$h_{nom}$	profondità minima di inserimento dell'ancorante
$h_{ef}$	profondità efficace di ancoraggio
$d_f$	diametro del foro nell'elemento da fissare
Im	impronta
$c_{min}$	minima distanza dal bordo consentita
$s_{min}$	minimo interasse consentito

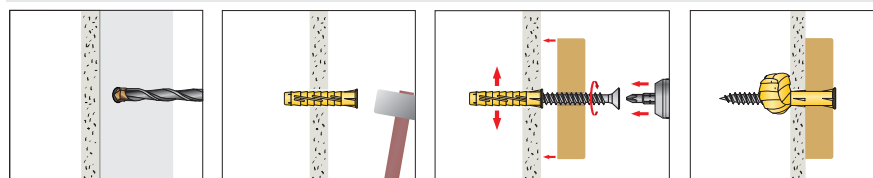
### Sequenza di installazione su materiali compatti (muratura piena, tufo, gasbeton, ...)



### Sequenza di installazione su materiali semipieni (muratura forata, materiali cavi, ...)



### Sequenza di installazione su cartongesso



## SCHEDA TECNICA

Per fissaggi **PASSANTI**

### RX 0x

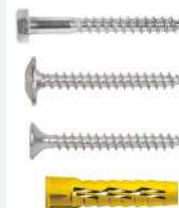
Tassello Universale in Nylon con vite



Nome/Numero DOC:  
ST RX0x  
Revisione n. 2.01  
Data rev. 06/09/2024  
Stampata il 06/09/2024

Pagina n. 4 / 4

Sostituisce la revisione: 2.00  
(Data revisione: 03/04/2024)



Tecfi S.p.A. - S.S. Appia, km 193 - 81050 Pastorano (CE), Italia - [rdc@tecfi.it](mailto:rdc@tecfi.it)

## DATI TECNICI

Codice Articolo	Ø x L (mm)	Ø <sub>s</sub> x L <sub>s</sub> (mm)	t <sub>fix</sub> (mm)	d <sub>0</sub> <sup>1)</sup> (mm)	h <sub>1</sub> (mm)	h <sub>min</sub> (mm)	h <sub>2</sub> <sup>2)</sup> (mm)	h <sub>nom</sub> (mm)	h <sub>ef</sub> (mm)	d <sub>f</sub> (mm)	lm (PZ)	C <sub>min</sub> <sup>3)</sup> (mm)	S <sub>min</sub> <sup>3)</sup> (mm)	carico massimo consigliato (kg) <sup>4)</sup>						
														Calcestruzzo	Mattone forato	Cartongesso	Mattone Pieno	Tufo	Calcestruzzo aerato autoclavato	Blocco di calcestruzzo
RX 0x 06 045	6 x 45	4,5 x 55*	10	6	60	80	21	35	30	7	2	60	60	40	30	-	20	6	6	30
RX 0x 08 052	8 x 52	5 x 60	10	8	70	100	19	42	37	9	2	80	80	50	40	-	25	8	6	30
RX 0x 10 060	10 x 60	6 x 70	10	10	80	110	20	60	60	7	2	90	90	60	35	-	30	10	20	30
RX 0x 14 100	14 x 100	10 x 120	30	14	130	160	22	100	100	12	2	120	120	120	70	-	80	40	40	-

RX 0x = RX02 - RX03 - RX04 - RX05 - RX07

\* RX 04 06 045 e RX 05 06 045 con vite 4,5x60mm

1) Nei materiali compatti eseguire il foro con la modalità di rotopercolazione. Nei materiali forati o semipiени eseguire il foro con la sola modalità di rotazione.

2) Valore da rispettare solo per applicazioni su materiali con grandi cavità.

3) Valori minimi di interasse e di distanze dai bordi, riferiti solo ad un calcestruzzo di classe ≥ C20/25.

4) Il carico riportato è da intendersi come carico di servizio.



#### Calcestruzzo

Calcestruzzo non fessurato: classe C20/25



#### Tufo

Tufo vulcanico tipo "Fiorditufo"  
Resistenza a compressione: 7,5 N/mm<sup>2</sup>



#### Mattone forato

Tipo "Alveolater A200" con resistenza caratteristica a compressione nella direzione normale ai fori > 1,5 N/mm<sup>2</sup>



#### Calcestruzzo aerato autoclavato

Tipo "Gasbeton Betoncell Evolution"  
Resistenza a compressione: > 3 N/mm<sup>2</sup>



#### Cartongesso

Spessore del cartongesso: 12 mm



#### Blocco di calcestruzzo

Spessore del setto: 25 mm



#### Mattone Pieno

Densità muratura: 1,7 Kg/dm<sup>3</sup>  
Resistenza a compressione: > 39 N/mm<sup>2</sup>



RX02 RX04 RX05 RX07  
RX03

## TECHNICAL DATA SHEET

For **PRE-POSITIONED FIXING**

### RX 0x

Multi-purpose nylon anchor



Tecfi S.p.A. - S.S. Appia, km 193 - 81050 Pastorano (CE), Italia - [rdc@tecfi.it](mailto:rdc@tecfi.it)

Name/No DOC:  
ST RX0x  
Revision n. 2.01  
Dated 06/09/2024  
Printed on 06/09/2024

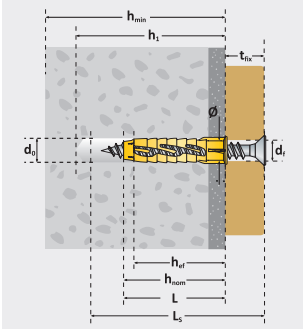
Page n. 1 / 4

Replaced revision: 2.00  
(Dated: 03/04/2024)

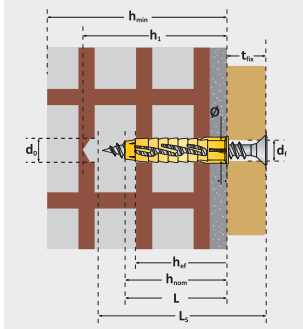


### Setting details

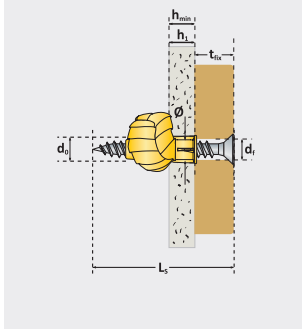
Installation in solid masonry



Installation in perforated masonry

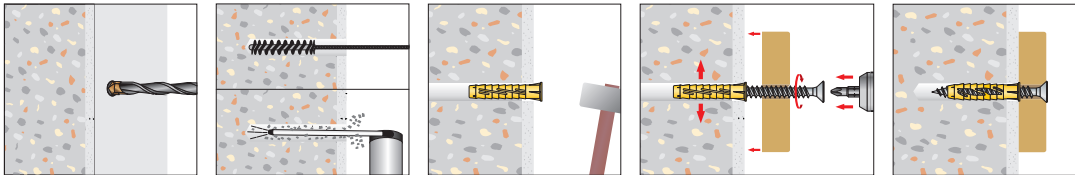


Installation in hollow material

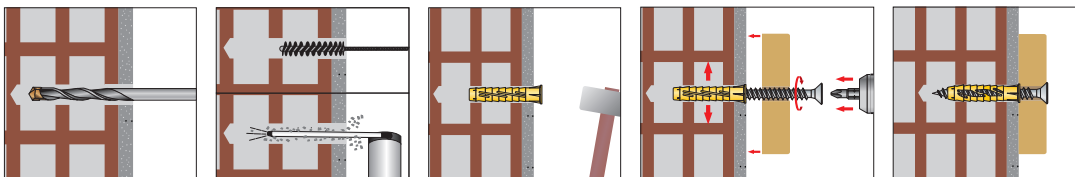


$\varnothing$	outside diameter of the anchor
L	anchor length
$\varnothing_s$	screw diameter
$L_s$	screw length
$t_{fix}$	thickness of fixture
$d_0$	drill hole diameter
$h_1$	depth of drilled hole to deepest point
$h_t$	minimum shell thickness of the hollow material
$h_{min}$	minimum thickness of base material
$h_{nom}$	overall anchor embedment depth
$h_{ef}$	effective anchorage depth
$d_f$	diameter of clearance hole in the fixture
lm	recess
$c_{min}$	minimum edge distance
$s_{min}$	minimum spacing

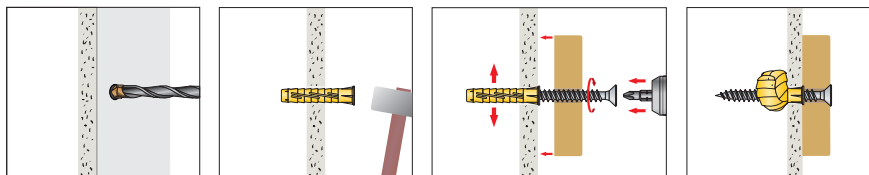
### Installation sequence in solid materials (solid masonry, tuff, autoclaved aerated concrete, ...)



### Installation sequence in hollow or perforated masonry (perforated masonry, hollow materials, ...)



### Installation sequence on drywall



## TECHNICAL DATA SHEET

For **PRE-POSITIONED FIXING**

### RX 0x

Multi-purpose nylon anchor



Name/No DOC:  
ST RX0x  
Revision n. 2.01  
Dated 06/09/2024  
Printed on 06/09/2024

Page n. 2 / 4

Replaced revision: 2.00  
(Dated: 03/04/2024)

Tecfi S.p.A. - S.S. Appia, km 193 - 81050 Pastorano (CE), Italia - [rdc@tecfi.it](mailto:rdc@tecfi.it)



## TECHNICAL DATA

Item code	Ø x L (mm)	Ø <sub>s</sub> x L <sub>s</sub> (mm)	t <sub>fix</sub> (mm)	d <sub>0</sub> <sup>1)</sup> (mm)	h <sub>1</sub> (mm)	h <sub>min</sub> (mm)	h <sub>t</sub> <sup>2)</sup> (mm)	h <sub>nom</sub> (mm)	h <sub>ef</sub> (mm)	d <sub>i</sub> (mm)	lm (PZ)	C <sub>min</sub> <sup>3)</sup> (mm)	S <sub>min</sub> <sup>3)</sup> (mm)	maximum suggested load (kg) <sup>4)</sup>						
														Concrete	Perforated masonry	Drywall	Solid Masonry	Tuff	Aerated autoclaved concrete	Concrete block
RX 0x 06 032	6 x 32	4,5 x 45	5	6	50	60	32	32	27	5,5	2	60	60	40	30	15	20	6	-	-
RX 0x 06 045	6 x 45	4,5 x 55*	5	6	60	80	45	45	40	5,5	2	60	60	40	30	-	20	6	6	30
RX 0x 08 042	8 x 42	5 x 50	5	8	60	75	42	42	37	6	2	80	80	50	40	15	25	8	6	-
RX 0x 08 052	8 x 52	5 x 60	5	8	70	100	52	52	47	6	2	80	80	50	40	-	25	8	6	30
RX 0x 10 050	10 x 50	6 x 60	5	10	70	100	10	50	50	7	2	90	90	60	35	15	30	10	20	-
RX 0x 10 060	10 x 60	6 x 70	5	10	80	110	20	60	60	7	2	90	90	60	35	-	30	10	20	30
RX 0x 12 060	12 x 60	8 x 70	5	12	80	110	11	60	60	9	2	100	100	85	60	-	45	12	35	35
RX 0x 14 070	14 x 70	10 x 80	5	14	90	120	12	70	70	12	2	120	120	120	70	-	80	40	40	-
RX 0x 14 100	14 x 100	10 x 120	5	14	130	160	22	100	100	12	2	120	120	120	70	-	80	40	40	-

RX 0x = RX02 - RX03 - RX04 - RX05 - RX07

\* RX 04 06 045 and RX 05 06 045 with screw 4,5x60mm

1) For solid materials drill the hole in rotary hammer mode. For perforated and hollow materials drill the hole in rotary mode.

2) Value to be met only for applications on materials with large cavities.

3) Minimum spacing and edge distances, valid only for concrete with strength class  $\geq$  C20/25.

4) Service loads.

	<b>Concrete</b> Non-cracked concrete: strength class C20/25		<b>Tuff</b> Type "Fiorditufo" vulcanic tuff Compressive strength: 7,5 N/mm <sup>2</sup>
	<b>Perforated masonry</b> Type "Alveolater A200" with characteristic compressive strength in the normal direction of the holes > 1,5 N/mm <sup>2</sup>		<b>Aerated autoclaved concrete</b> Type "Gasbeton, Betoncell Evolution" Compressive strength: > 3 N/mm <sup>2</sup>
	<b>Drywall</b> Drywall thickness: 12 mm		<b>Concrete block</b> Shell thickness: 25 mm
	<b>Solid Masonry</b> Bricks density: 1,7 Kg/dm <sup>3</sup> Compressive strength: > 39 N/mm <sup>2</sup>		



RX02 RX04 RX05 RX07  
RX03

## TECHNICAL DATA SHEET

For **IN-PLACE FIXING**

### RX 0x

Multi-purpose nylon anchor



Name/No DOC:  
ST RX0x  
Revision n. 2.01  
Dated 06/09/2024  
Printed on 06/09/2024

Page n. 3 / 4

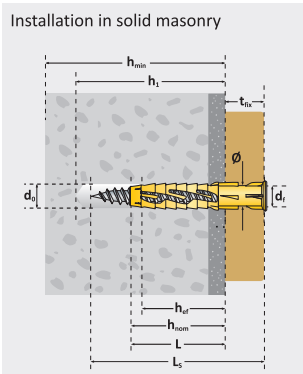
Replaced revision: 2.00  
(Dated: 03/04/2024)



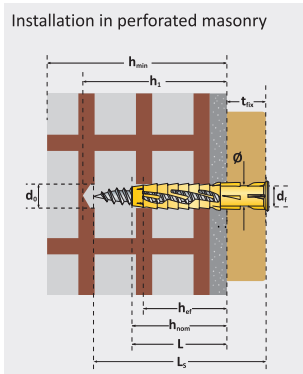
Tecfi S.p.A. - S.S. Appia, km 193 - 81050 Pastorano (CE), Italia - [rdc@tecfi.it](mailto:rdc@tecfi.it)

### Setting details

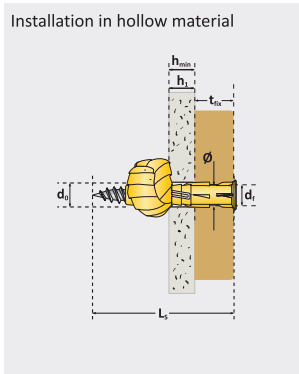
Installation in solid masonry



Installation in perforated masonry

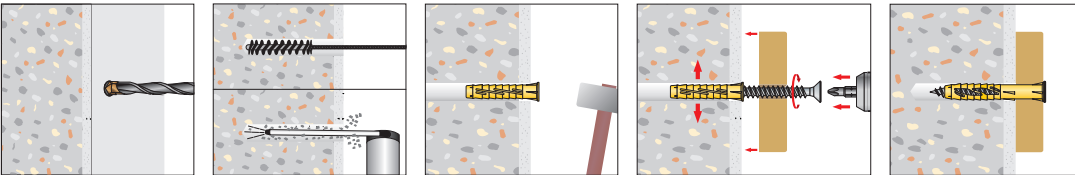


Installation in hollow material

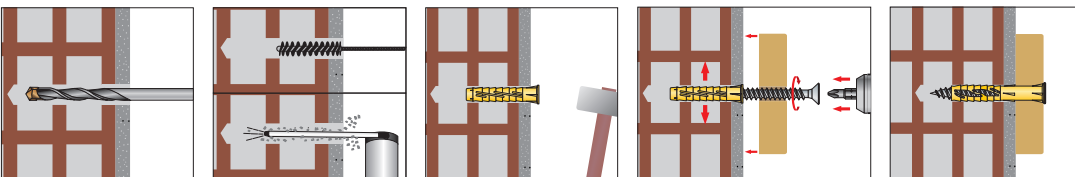


$\phi$	outside diameter of the anchor
L	anchor length
$\phi_s$	screw diameter
$L_s$	screw length
$t_{fix}$	thickness of fixture
$d_0$	drill hole diameter
$h_1$	depth of drilled hole to deepest point
$h_t$	minimum shell thickness of the hollow material
$h_{min}$	minimum thickness of base material
$h_{nom}$	overall anchor embedment depth
$h_{ef}$	effective anchorage depth
$d_f$	diameter of clearance hole in the fixture
lm	recess
$c_{min}$	minimum edge distance
$s_{min}$	minimum spacing

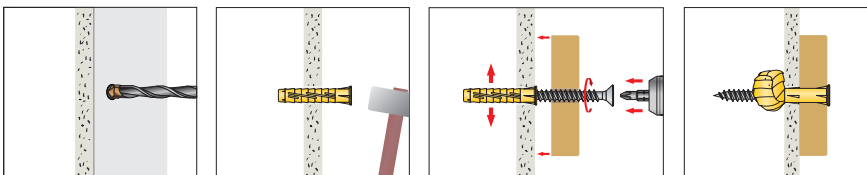
### Installation sequence in solid materials (solid masonry, tuff, autoclaved aerated concrete, ...)



### Installation sequence in hollow or perforated masonry (perforated masonry, hollow materials, ...)



### Installation sequence on drywall



## TECHNICAL DATA SHEET

For **IN-PLACE FIXING**

### RX 0x

Multi-purpose nylon anchor



Name/No DOC:  
ST RX0x  
Revision n. 2.01  
Dated 06/09/2024  
Printed on 06/09/2024

Page n. 4 / 4

Replaced revision: 2.00  
(Dated: 03/04/2024)



Tecfi S.p.A. - S.S. Appia, km 193 - 81050 Pastorano (CE), Italia - [rdc@tecfi.it](mailto:rdc@tecfi.it)

## TECHNICAL DATA

Item code	Ø x L (mm)	Ø <sub>s</sub> x L <sub>s</sub> (mm)	t <sub>fix</sub> (mm)	d <sub>0</sub> <sup>1)</sup> (mm)	h <sub>1</sub> (mm)	h <sub>min</sub> (mm)	h <sub>2</sub> <sup>2)</sup> (mm)	h <sub>nom</sub> (mm)	h <sub>ef</sub> (mm)	d <sub>f</sub> (mm)	lm (PZ)	C <sub>min</sub> <sup>3)</sup> (mm)	S <sub>min</sub> <sup>3)</sup> (mm)	maximum suggested load (kg) <sup>4)</sup>						
														Concrete	Perforated masonry	Drywall	Solid Masonry	Tuff	Aerated autoclaved concrete	Concrete block
RX 0x 06 045	6 x 45	4,5 x 55*	10	6	60	80	21	35	30	7	2	60	60	40	30	-	20	6	6	30
RX 0x 08 052	8 x 52	5 x 60	10	8	70	100	19	42	37	9	2	80	80	50	40	-	25	8	6	30
RX 0x 10 060	10 x 60	6 x 70	10	10	80	110	20	60	60	7	2	90	90	60	35	-	30	10	20	30
RX 0x 14 100	14 x 100	10 x 120	30	14	130	160	22	100	100	12	2	120	120	120	70	-	80	40	40	-

RX 0x = RX02 - RX03 - RX04 - RX05 - RX07

\* RX 04 06 045 and RX 05 06 045 with screw 4,5x60mm

1) For solid materials drill the hole in rotary hammer mode. For perforated and hollow materials drill the hole in rotary mode.

2) Value to be met only for applications on materials with large cavities.

3) Minimum spacing and edge distances, valid only for concrete with strength class  $\geq$  C20/25.

4) Service loads.

	<b>Concrete</b> Non-cracked concrete: strength class C20/25		<b>Tuff</b> Type "Fiorditufo" vulcanic tuff Compressive strength: 7,5 N/mm <sup>2</sup>
	<b>Perforated masonry</b> Type "Alveolater A200" with characteristic compressive strength in the normal direction of the holes > 1,5 N/mm <sup>2</sup>		<b>Aerated autoclaved concrete</b> Type "Gasbeton, Betoncell Evolution" Compressive strength: > 3 N/mm <sup>2</sup>
	<b>Drywall</b> Drywall thickness: 12 mm		<b>Concrete block</b> Shell thickness: 25 mm
	<b>Solid Masonry</b> Bricks density: 1,7 Kg/dm <sup>3</sup> Compressive strength: > 39 N/mm <sup>2</sup>		

